

Table réfrigérée
Table Réfrigérée - Négative - Ecostore -
2 portes - Centrale - Groupe à droite
-22°C -15°C -R290

REPÈRE # _____

MODELE # _____

NOM # _____

SIS # _____

AIA # _____



710424 (EJ2KDA4)

Table réfrigérée - Négative
Ecostore 2 portes -22°-15°C
centrale groupe à droite -
R290

Caractéristiques principales

- Glissières anti-bascule acceptant des bacs GN 1/1.
- La combinaison des portes et des tiroirs répond à des besoins variés, avec possibilité de changer la configuration sur site.
- Panneau de commande numérique.
- Circulation d'air forcé pour un refroidissement rapide et une distribution homogène de la température.
- Le compartiment réfrigéré est conçu pour y placer des bacs et grilles GN 1/1.
- Portes en inox à fermeture automatique (<90°).
- Commande numérique avec conformité HACCP : lorsque la température dépasse un seuil critique, une alarme sonore et une alarme visuelle sont activées. Les événements sont conservés en mémoire pendant deux mois.
- Prévu pour un port d'accès RS485 afin de permettre une connexion avec un ordinateur à distance et des systèmes HACCP intégrés.
- La conception du groupe frigorifique avec sa ventilation en façade permet une installation en dos à dos, adossé, côte à côte ou sur socle maçonné. Aucun espace est nécessaire à la ventilation du groupe, optimisant ainsi l'espace en cuisine.
- Evaporation automatique des gaz chauds de l'eau de dégivrage.
- Performances et uniformité de la température garanties dans la chambre à 5-HEAVY DUTY (température ambiante 40°C), selon le protocole EN16825:2016.
- Différentes compositions de portes et de tiroirs sont possible en option pour s'adapter au besoin et à la configuration du site. L'unité de refroidissement à droite est disponible sur demande.
- Accès frontal et facile pour tous les composants de l'unité de refroidissement.
- Montage sur pieds en acier inoxydable pour un dégagement de 150 mm (-5 / + 50 mm) pour faciliter le nettoyage du sol
- Sécurité certifiée selon la réglementation CE
- Encombrement réduit pour les installations même dans des espaces restreints.
- Température réglable de -15°C à -22°C
- Connectivité: accès aux appareils connectés en temps réel et à distance (nécessite accessoire optionnel).
- Facilité d'entretien grâce au panneau de commande intuitif avec accès à distance via l'application.
- Port RS485 intégré pour faciliter la connexion à un ordinateur à distance et systèmes HACCP intégrés

Construction

- Accès à tous les composants par l'avant.
- Compresseur intégré, adapté aux conditions de fonctionnement.
- Développé et fabriqué conformément à la certification usine ISO 9001 et ISO 14001.
- Affichage du code erreur

APPROBATION: _____

- Intérieur avec angles arrondis par emboutissage d'une seule pièce.
- Entièrement en Inox AISI 304, y compris l'arrière
- Monté sur pieds en inox réglables pour permettre un dégagement de 150 mm facilitant le nettoyage.
- Angles internes arrondis pour faciliter le nettoyage.
- Pré-équipé pour tuyau de vidange.
- Groupe logé
- Facile à nettoyer grâce aux coins arrondis, structure interne amovible (glissières), grilles et déflecteurs pour une efficace circulation de l'air.
- La structure interne est conçue pour le stockage de bacs GN 1/1, sur 15 niveaux interchangeables (distance entre glissières 3 cm)
- Groupe extractible pour faciliter les opérations de maintenance
- IP21 Indice de protection.

Développement durable



- Joint magnétique amovible à triple zones pour améliorer l'isolation et réduire la consommation d'énergie et la facilité de nettoyage.
- Equipé d'une isolation en cyclopentane de 90 mm d'épaisseur pour une meilleure isolation (conductivité thermique: 0,020 W / m * K) et faible impact environnemental (GWP = 3).

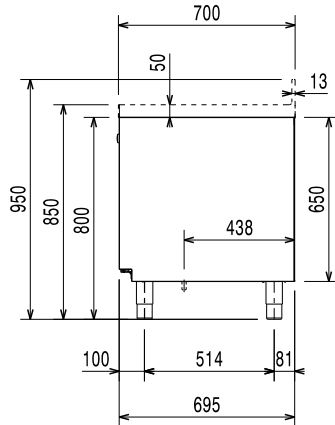
Accessoires inclus

- 2 X Kit 1 grille rislan grise et 2 glissières PNC 881109 de côté pour table réfrigérée HP

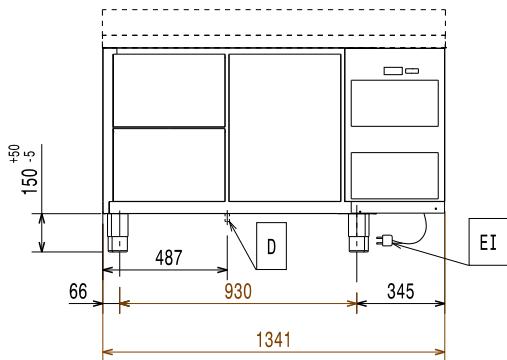
Accessoires en option

- | | | |
|---|------------|--------------------------|
| • Grille rislan grise GN 1/1 pour table réfrigérée HP | PNC 881107 | <input type="checkbox"/> |
| • 2 glissières de côté pour GN 1/1 pour table réfrigérée HP | PNC 881108 | <input type="checkbox"/> |
| • Kit 1 grille rislan grise et 2 glissières de côté pour table réfrigérée HP | PNC 881109 | <input type="checkbox"/> |
| • Bac plastique GN1/1 Hauteur 65 mm. | PNC 881110 | <input type="checkbox"/> |
| • Bac plastique GN1/1 Hauteur 100 mm. | PNC 881111 | <input type="checkbox"/> |
| • Bac plastique GN1/1 Hauteur 150 mm. | PNC 881112 | <input type="checkbox"/> |
| • Kit 2x1/2 tiroirs pour table réfrigérée h650 | PNC 881176 | <input type="checkbox"/> |
| • Kit 4 roulettes dont 2 à freins hauteur 100mm pour table réfrigérée | PNC 881191 | <input type="checkbox"/> |
| • Kit 4 roulettes dont 2 à freins hauteur 150mm pour table réfrigérée 2&3 compartiments | PNC 881193 | <input type="checkbox"/> |
| • Fermeture à clef pour tables 2 compartiments réfrigérés h 650 | PNC 881245 | <input type="checkbox"/> |

Côté

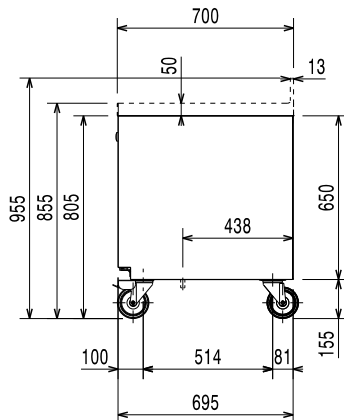


Avant



EI = Connexion électrique

Other


Électrique

Voltage :
 710424 (EJ2KDAA) 220-240 V/1 ph/50 Hz
 Puissance de raccordement 0.49 kW

Informations générales

Capacité brute
 Capacité nette: 159.8 lt
 Nb de portes :
Built-in Compressor and Refrigeration Unit
 Largeur extérieure 1345 mm
 Profondeur extérieure 700 mm
 Hauteur extérieure 850 mm
 Largeur intérieure : 798 mm
 Profondeur intérieure : 560 mm
 Hauteur intérieure : 550 mm
 Poids net : 105 kg
 Volume brut : 1.09 m³
 Profondeur porte ouverte : 1310 mm
 Type de plan de travail Acier inox

Données de refroidissement

Type de contrôle : Digital
 Puissance groupe compresseur : 3/4 hp
 Humidité interne mini/maxi
 Température de fonctionnement mini : -15 °C
 Température de fonctionnement maxi : -22 °C
 Type de refroidissement Ventilé

Certifications ISO

ISO Standards: ISO 9001; ISO 14001; ISO 45001; ISO 50001

[NOT TRANSLATED]

Classe énergétique (en conformité avec la réglementation EU 2015/109) C
 Consommation énergétique (en conformité avec la réglementation EU 2015) 1600kWh / an - 4kWh/24h
 Condition de travail (en conformité avec la norme EU 2015/1094) Heavy Duty (cl.5)
 Index EEI (En conformité avec la réglementation EU 2015/1094) 48,29
 Type de fluide réfrigérant : R290
 GWP Index: 3
 Puissance frigorifique : 569 W
 Poids de fluide réfrigérant : 140 g

EU energy labelling from 1st July 2016

The European energy labelling scheme for professional refrigerators and freezers is based on requirements setting Minimum Energy Performance standards for commercial refrigeration cabinets sold within the EU.

These requirements are designed to drive energy efficiency and environmentally friendly approach for professionals. The European energy labelling scheme will apply to all manufacturers and importers who sell and market products within the EU and it is mandatory across Europe. Important: all products which consume energy above the minimum level will not be able to be sold within the EU from 1 July 2016.

SI 2020 No. 1528.

Important: all products which consume energy above the minimum level will not be able to be sold within the EU from 1 July 2016.

